

取扱説明書

このたびは、センサスイッチLT-6Cをお買い上げいただきましてありがとうございます。本商品を正しく設置していただくためにこの取扱説明書を必ずお読みください。

1. 本商品の特長

- 1. 近づくだけで自動点灯
- 2. 自動的に消灯します
- 3. 明るさセンサ内蔵

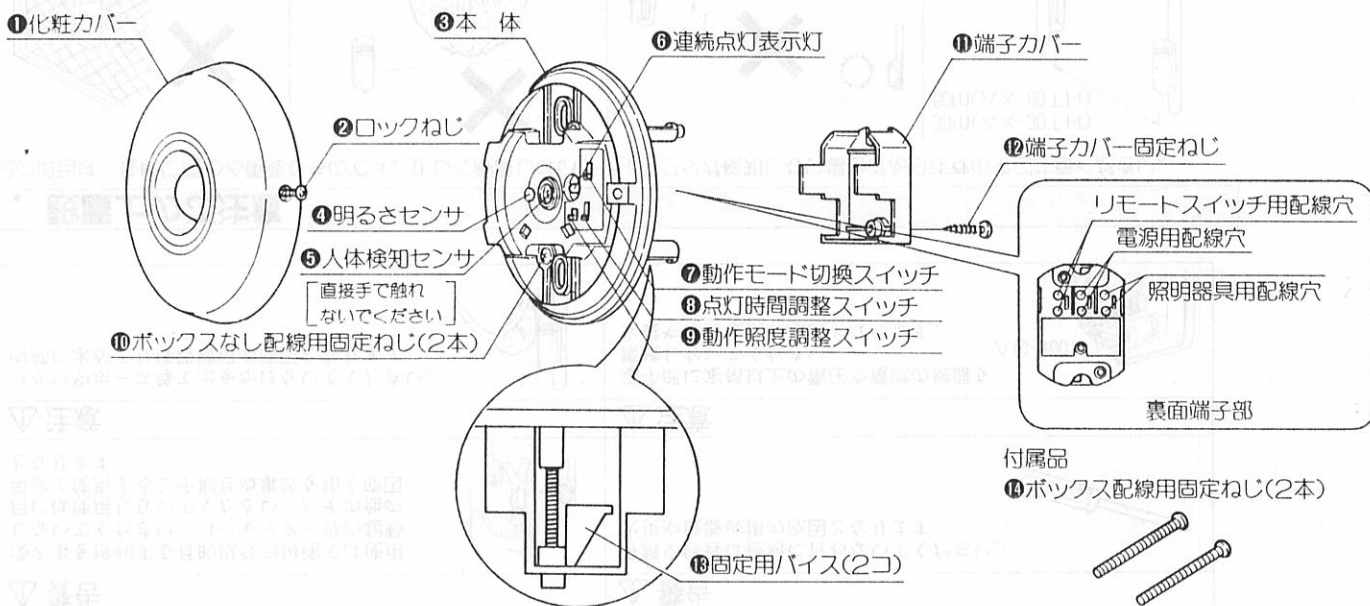
本商品は人体からの熱エネルギーを感じて人が近づくと自動的に接続された照明器具を点灯させますので暗がりの中でスイッチをさがす必要がありません。

本商品は点灯時間調整スイッチにより検知エリアからはなれると、所定の時間後に自動消灯します。

本商品は動作照度調整スイッチにより、周囲が暗くなった時にのみ動作させることができます。

(リモートスイッチ(市販の壁付スイッチ)を接続すると、手元で手動点灯させることができます。)

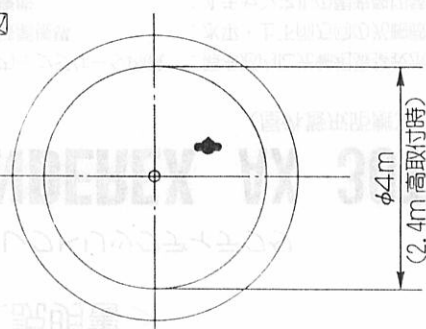
2. 各部の名称と働き



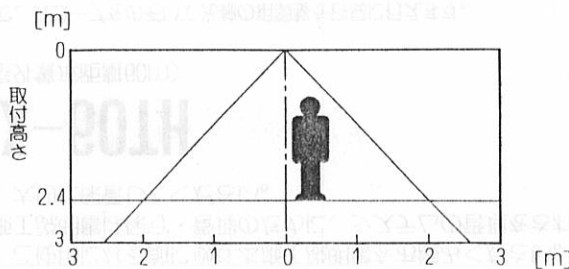
⑦動作モード切換スイッチ	⑧点灯時間調整スイッチ	⑨動作照度調整スイッチ	⑥連続点灯表示灯
<p>自動……照明器具をセンサにより自動で「入」「切」できます。</p> <p>切……照明器具を常時「切」状態にできます。</p> <p>テスト…本商品を取り付けた時の動作確認にこのモードを選びます。このモードは明るさに無関係に動作し、点灯時間は自動的に5秒に設定されます。</p>	<p>検知エリアから離れた後もしくは検知エリア内で人の動きがなくなった後の点灯時間が「5秒」、「20秒」、「3分」の3段階で設定できます。</p> <p>(廊下、階段など人が通過するような場所は5秒あるいは20秒、トイレなどの人が静止するような場所では3分に設定されることをおすすめします。)</p>	<p>周囲の明るさに応じてセンサが動作します。</p> <p>暗…周囲がかなり暗くなった時より動作開始。 (約5lx以下)</p> <p>明…周囲が少し暗くなった時より動作開始。 (約40lx以下)</p> <p>上記「暗」、「明」の2段階で設定できます。</p>	<p>リモートスイッチを接続された際に点灯します。 (5.「配線の方法」参照)</p>

3. 検知エリア 図の範囲に入るとセンサが感知して照明を点灯させます。

平面図



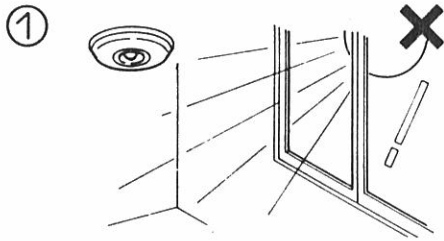
側面図



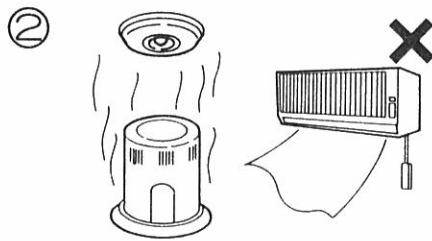
※通常のご家庭に設置の場合、取付高さは約2.4mです。

4. 正しく取付けていただくために

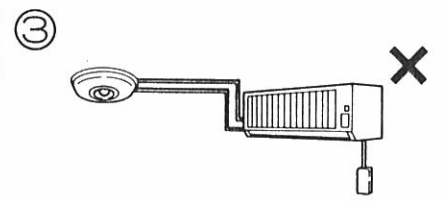
LT-6Cは、人体からの熱エネルギーを感じて動作する人体検知センサスイッチです。
次の場所には取り付けしないで下さい。



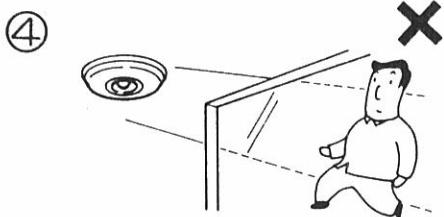
① 太陽の直射が当たるような場所



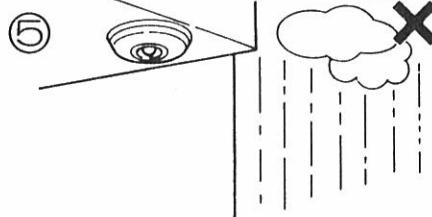
② 急激な温度変化のある場所



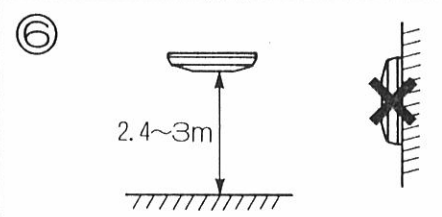
③ 定格を超える照明器具、及び照明器具以外の機器を接続しないでください。



④ 検知エリアがカーテン、ガラス、つい立て等でさえぎられるような場所



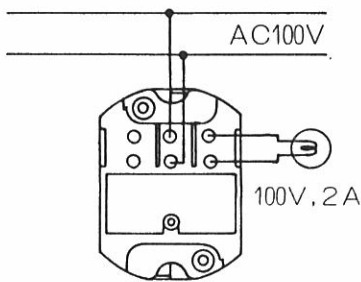
⑤ 屋外ではご使用にならないで下さい。



⑥ 取付高さが3mを超えないようにして下さい。壁面には取付けしないで下さい。

5. 配線の方法

●照明器具との接続

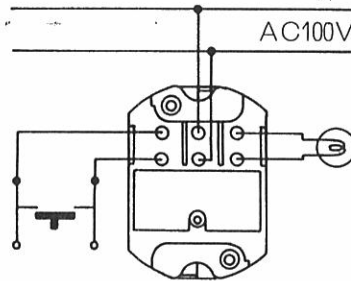


【ご注意】

- ・本商品は照明器具専用ですので他の機器には接続しないでください。
- ・HID負荷・高力率蛍光灯・高周波点灯蛍光灯には使用しないでください。
- ・負荷または負荷配線を短絡させないでください。

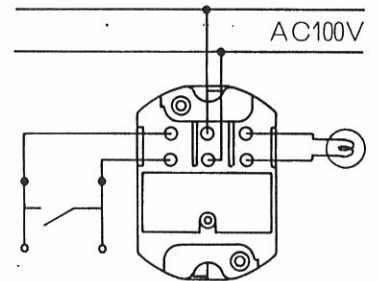
●リモートスイッチを接続される場合

○モーメンタリスイッチの接続時



モーメンタリスイッチを接続すると設定された時間だけ点灯させることができます。設定時間をこえると自動的に消灯します。

○オルタネイトスイッチの接続時



オルタネイトスイッチを接続し、ONにするとセンサ、タイマーに関係なく点灯します。消灯する時はOFFにします。(OFFにした時、タイマーでセットした時間だけ点灯します。)オルタネイトスイッチをONにした時(連続点灯状態)、本体の⑥連続点灯表示灯(赤色)が点灯します。

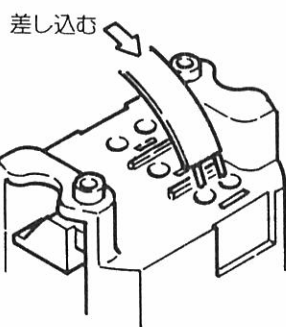
【ご注意】

動作モード切換スイッチを「切」にするとリモートスイッチは動きません。

●結線のしかた

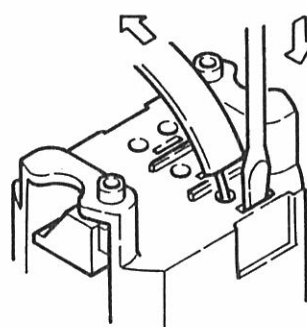
使用電線…φ1.6mm、φ2.0mm(銅)単線専用

- ①電線被覆を14mmむきます。
- ②線を奥まで強く差し込みます。



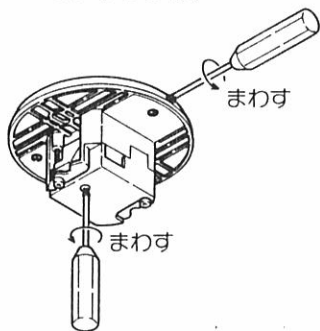
●線のはずしかた

配線はずし穴に⊖ドライバーをまっすぐ差し込み、コードを引き抜きます。(⊖ドライバーを差し込む前に1度線をひっぱっておくと抜けやすくなります。)



6. 設置の方法

- ① ②ロックねじ及び⑩端子カバー固定ねじをゆるめて①化粧カバーと⑩端子カバーをはずします。



- ③ 動作テストを行いません

(動作テストは電源投入の約5分後に行なってください。電源投入後1分から5分間はセンサに関係なく照明が点灯することがあります。)

1. ⑦動作モード切換スイッチを「テスト」の位置に設定します。このモードでは周囲の明るさに無関係に動作し、点灯時間は自動的に5秒に設定されます。

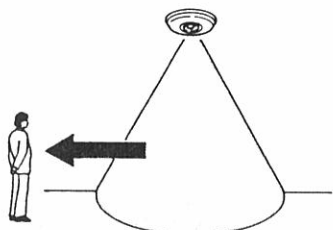
動作モード切換



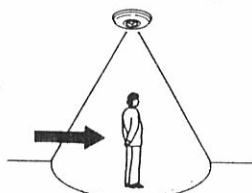
2. 化粧カバーを取り付けます。



3. 検知エリアから離れ、照明が消灯するのを待ちます。(3.「検知エリア」参照)



4. 照明が消灯した後、再び検知エリアに入ります。



照明が点灯すれば動作しています。

- ④ もう一度、化粧カバーをはずします。

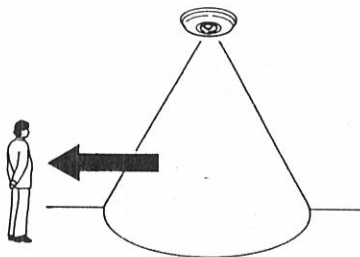


- ⑤ ⑦動作モード切換スイッチを「自動」へ、⑧点灯時間調整スイッチ及び⑨動作照度調整スイッチを、適正な位置に設定します。(2.「各部の名称とはたらき」参照)

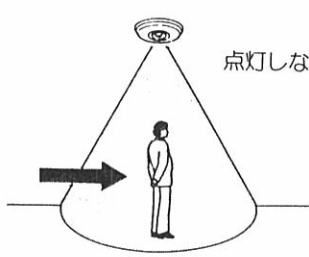
- ⑥ 化粧カバーを取り付け、②ロックねじを締めます。



- ⑦ もう一度、検知エリアから離れ、照明が消灯するのを待ちます。



- ⑧ 照明が消灯した後、再び検知エリア内に入ります。

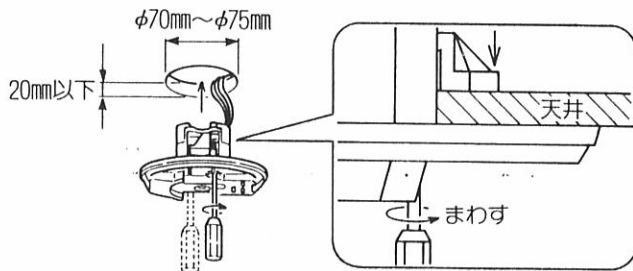


周りが十分に明るい場合に点灯しなければ設置完了です。

- ② 結線をして本体の端子部を天井に挿入します。

●ボックスなし配線をされる場合

1. 結線をした後、⑩端子カバーを取り付けてください。
2. 天井に挿入し、⑩ボックスなし配線用固定ねじ(2本)をしめて、天井に固定します。本体が天井に固定されたのを確認できれば、それ以上、固定ねじを回さないでください。

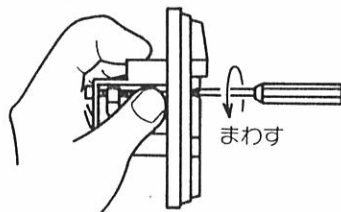


【ご注意】

- 天井にあける穴の大きさはφ70mm~φ75mmです。φ75mmより大きくならないようにしてください。
- 取り付け可能な天井材の厚みは、20mmまでです。
- 天井裏の奥行きが50mm以上の場所に取り付けてください。

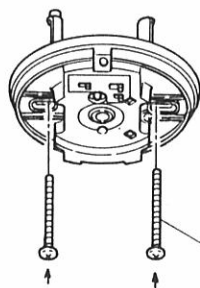
●ボックス配線をされる場合

1. 結線をする前に⑩ボックスなし配線用固定ねじ(2本)と固定用バースをはずしてください。



(固定用バースと、ナイロンワッシャを手で押えながら⑩ボックスなし配線用固定ねじをはずしてください。)

2. 結線をした後、付属の⑩ボックス配線用固定ねじ(2本)を下に示す穴を通してボックスに取付けます。(ボックス配線をされる場合には端子カバーはいりません)



ボックス配線用固定ねじ

【適合ボックス】

- 中型四角アウトレットボックス(深さ54mm以上)丸孔カバー付
- 八角コンクリートボックス(深さ54mm以上)丸孔カバー付
- プレキャストコンクリート用八角アウトレットボックス深形

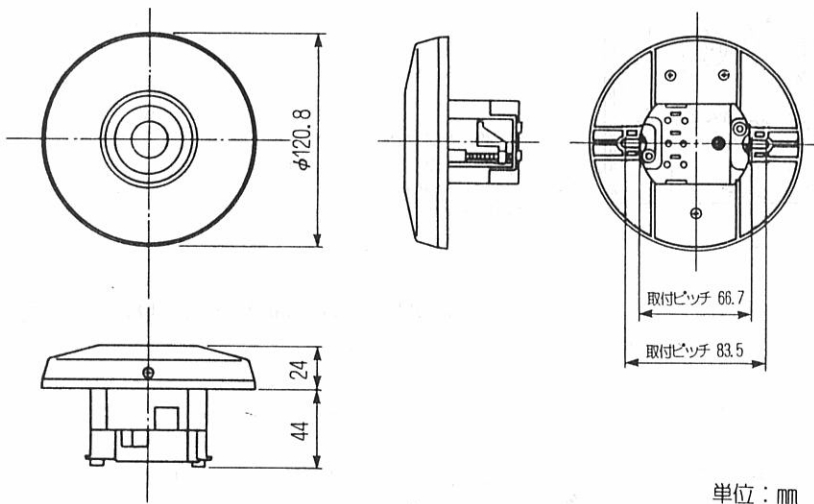
【動作照度について】動作し始める照度が明るすぎる、もしくは暗すぎると感じられる場合は動作照度調整スイッチを必要に応じて設定し直してください。

7. 異常時の点検と処置

異常	原因	点検・処置
検知エリア内に入っても点灯しない。	<ul style="list-style-type: none"> ○周囲が十分に明るい。 ○動作モード切換スイッチが“切”に設定されている。 ○配線不良、接触不良。 	<ul style="list-style-type: none"> ○照度センサにより、周囲がある程度暗くならないと動作しません。 ○動作モードスイッチを正しく設定してください。6.「設置の方法」参照。 ○配線をチェックし、正常にしてください。5.「配線の方法」参照。
時々点灯しない	<ul style="list-style-type: none"> ○検知エリアが壁、家具などで、さえぎられている。 	<ul style="list-style-type: none"> ○もう一度検知エリアの確認をして、家具を移動させるか、LT-6Cの設置場所を変えてください。3.「検知エリア」参照。
人が通らないのに点灯する。	<ul style="list-style-type: none"> ○検知エリア内に動くものがある。 ○検知エリア内に熱や風を出すものがある。(ストーブ、ヒーター、エアコン等) ○外からの車のヘッドライトやネオンが検知エリア内に入っている。 ○小動物を検知している。 ○電源を投入した直後である。 ○動作モード切換スイッチを切換えた直後である。 	<ul style="list-style-type: none"> ○動くものを取り除いてください。 ○熱源か取付場所を移動させてください。 ○外の光が検知エリア内に入らないようにしてください。 ○正常です。ねずみや猫なども検知することがあります。 ○電源投入後、1分間から5分間はセンサに関係なく照明が点灯することがあります。 ○検知エリアから離れて、設定された点灯時間分お待ちください。

※以上の点検の結果、なお不都合な点がありました際には販売店、もしくは弊社までお申し出ください。

8. 外形寸法図



9. 仕様

名称	センサスイッチLT-6C
検知方式	パッシブインフラレッド方式
検知エリア	半径2m (2.4m 取付高)
定格電圧	AC100V 50/60Hz
制御負荷	100V, 2A
使用場所	屋内専用
使用温度範囲	-10°C~40°C
重量	165g
付属品	ボックス配線用ねじ M4×50(2本)

・HID負荷・高効率蛍光灯・高周波点灯蛍光灯には使用しないでください。

※仕様は改良のため予告なしに変更することがあります。

LT-6C 保証書

お買上げ日	年 月 日
保証期間	お買上げより1年間
お客様	〒 TEL
	ご住所
お買上げ店	ご氏名 様
	〒 TEL
住所	
店名	

〈保証規定〉

- I. 保証の範囲**
- 取り扱い説明書に記載された正常な使用状態で、保証期間中に万一故障を起こした場合、無償にて修理いたします。お買上げ店もしくは弊社へ本書を添えてお申し付けください。
 - この保証は保証書に記載された製品について、日本国内に限り適用いたします。
- II. 保証の条件**
- 次に該当する故障は、保証期間（お買上げ日より1年間）であっても実費にて修理を申し受けることがあります。
- 誤った取り扱い、不当な修理・改造を受けた製品の故障。また故意・不注意による損傷に起因する故障。
 - 災害など不可抗力による損傷。
 - 本書に必要事項の記入が無い場合。また本書の提示がない場合。



オプテックス株式会社

セキュリティ事業部 TEL(0775)24-6946
 本社 〒520 滋賀県大津市におの浜4-7-5 TEL(0775)24-6990
 技術センター 〒520-01 滋賀県大津市雄琴5-265-1 TEL(0775)79-8000
 東京営業所 〒160 東京都新宿区西新宿6-16-6 第三丸ビル TEL(03)3344-5775
 大阪営業所 〒531 大阪市北区豊崎3-6-8 TOビル TEL(06) 374-3650