

ゲート式駐車場でのバーたたき事故を防止

安全を向上させる高精度センサで、駐車場の
無人化・効率化を実現!!



WT34 R220

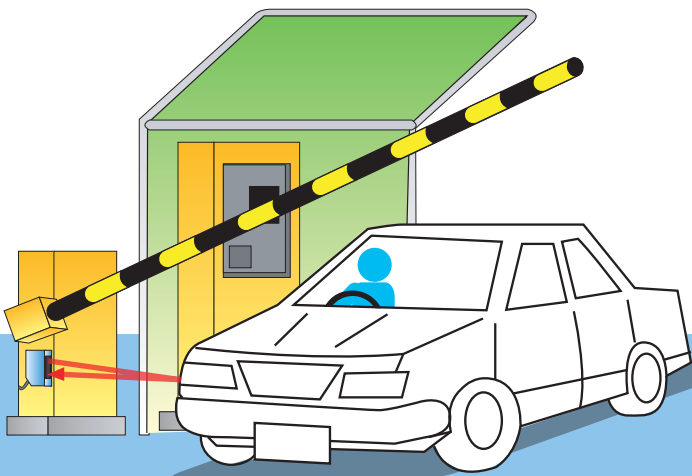


Z2T-2000N



ゲート式駐車場の出庫中にバーが突然降りてきて車体が傷つくアクシデント。原因の多くは、ゲート前で渋滞し、駐車券発行機・全自動精算機と連動したバーの昇降タイミングにズレが生じるため。精度の高い安全補助センサにより通過する車両を検知し、バー叩き事故を防ぎます。

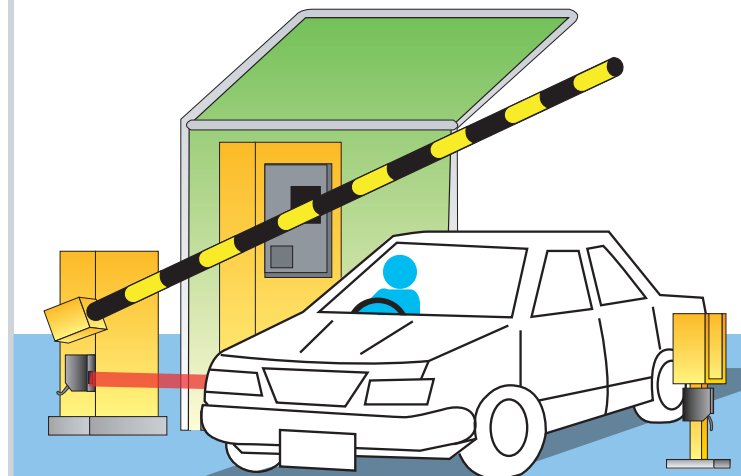
バー受けのないタイプ



特長

- | 高い防水性 JIS保護等級 7級(防浸型) IP67
- | 長距離検出100-2500mm
- | 三角測距の原理に基づいた正確な距離限定が可能
- | 片側取付のセンサで検知可能
⇒バー受けのないゲートに対応
- | フリー電源(DC12~24VまたはAC24~240Vまで)

バー受けのあるタイプ



特長

- | 独自のOpto-ASIC搭載によりローコスト化に成功
- | 光源に最新の4元素赤色LEDを採用
- | 低消費電流
- | 見やすい表示灯と操作パネル

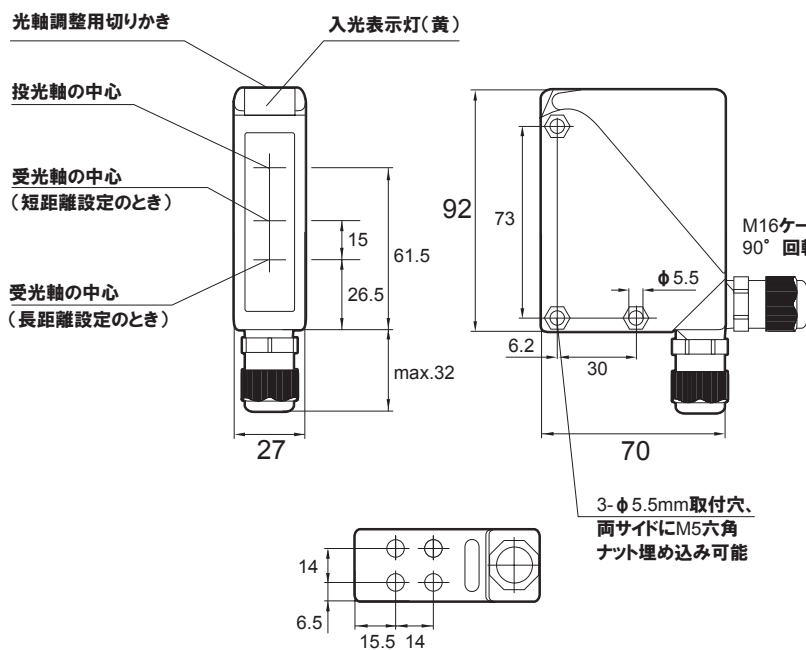
種類	BGS	透過型
型式	WT34-R220	コード式 Z2T-2000N
検出距離	0.1~2.5m ^{※1}	25m
光源	赤外LED	4元素赤色LED、波長640nm
スポット径	約80mm 距離2.5mにて	約φ1000mm(距離25mにて)
応答時間	10μs以下、開閉頻度Max.10Hz	500μs以下
応差距離	—	—
感度調整	感度ボリューム	1回転ボリューム
表示灯	入光表示(黄) ^{※2}	出力表示:橙色LED、安定表示:緑色LED (透過型投光器は表示灯なし)
制御出力	リレー接点1c AC250V:4A以下、DC24V:4A以下	NPNタイプ オープンコレクタ Max.100mA/DC30V
出力モード	ライトON/ダークON スイッチ切り替え(H:ライトON D:ダークON)	ライトON/ダークON スイッチ切替
接続形態	端子台式	コード式:ケーブル長2m φ3.8mm
定格	電源電圧	AC24~240V ±10%、DC12~240V ±10%
	消費電流	2VA以下
耐ノイズ	IEC規格	CE適合
	社内規格	—
耐環境性	使用周囲温度/湿度	-40~+60℃(氷結しないこと)
	使用周囲照度	—
	耐振動	—
	耐衝撃	—
	保護構造	IP67
材質	ABS	ケース:ABS(ガラス繊維入り)、フロントカバー:PMMA
質量(コード含まず)	約140g	約10g
付属品	なし	取付金具:BEF-W100B

※1.1,500×500mm白色紙にて
 ※2.不安定入光時は点滅して知らせます

外形寸法図 Dimensions

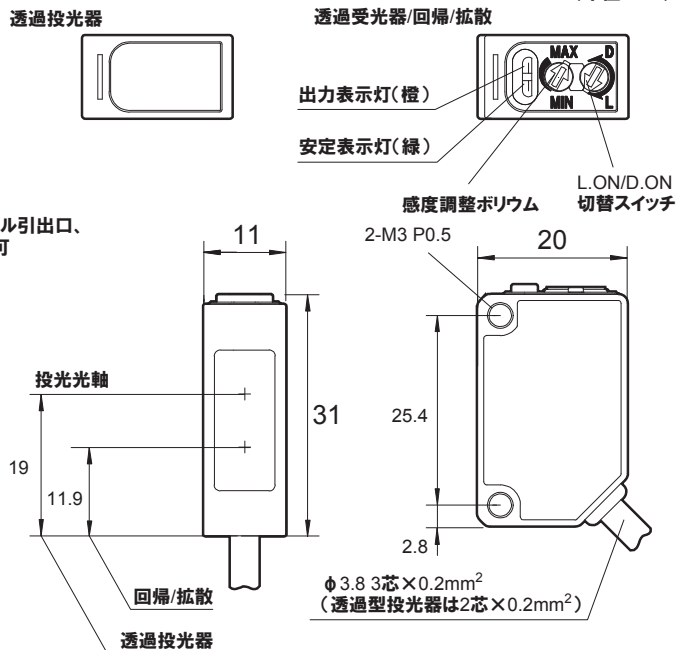
■ WT34-R240

光軸調整用切りかき



■ Z2T-2000N

透過投光器



記載内容は2011年5月現在の仕様です。

オプテックス株式会社

新事業企画本部

本社 〒520-0101 滋賀県大津市雄琴5-8-12
 TEL 077-579-8040 FAX 077-579-8170
 東京営業所 〒160-0023 東京都新宿区西新宿6-14-1 グリーンタワービル19F
 TEL 077-579-8040 FAX 077-579-7190
 URL <http://www.optex.co.jp/>