

# 車両誘導

## 招き灯一体型超音波センサー (スタンドアロン型)

# ESS-1



各車室に設置された招き灯により、車両を空き車室へ誘導します。

招き灯は、在車検知センサーと一体型であるため、コントローラーへの接続は不要です。

### 製品特長



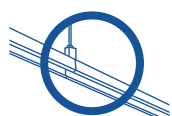
#### 車両を確実に検知

超音波によるメイン（反射検知）とサブ（距離検知）のダブル検知を採用



#### センサーと招き灯の一体型

電源投入するだけのスタンドアロン型なので、システム構築が不要



#### ワンタッチ取付

汎用取付金具により、レースウェイにワンタッチ取付が可能



#### 本体だけの簡単運用

コントローラー不要  
電源接続だけで運用可能

※推奨ケーブルは 0.5sqPEX×6c-5.4 です。

■混雑表示単位

車室

■設置条件、検知原理

屋内

設置可能場所

100～500車室

車室数(目安)

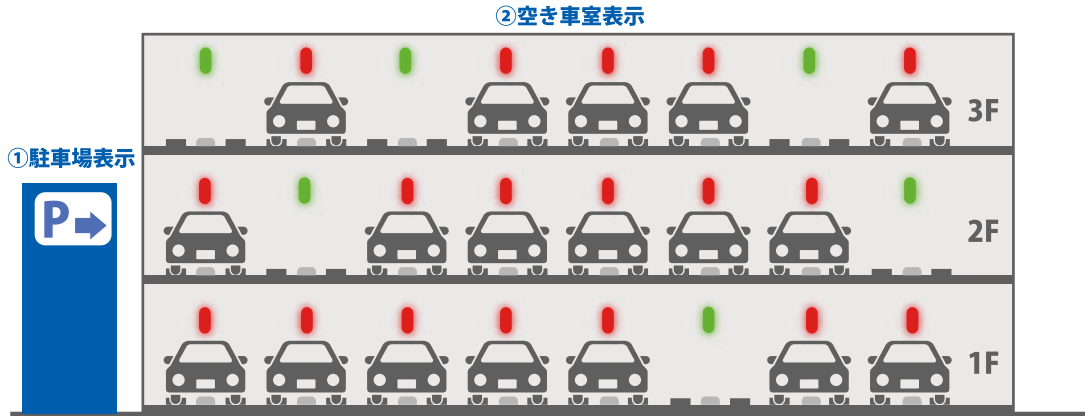
超音波

センサー検知原理

有線

センサー配線

運用イメージ



■駐車イメージ

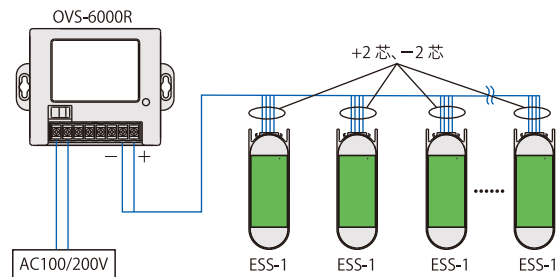


仕様

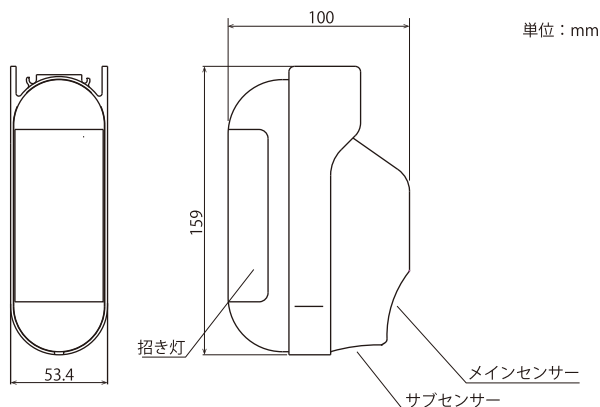
型式	ESS-1
電源	DC24V±10%
消費電流	40mA以下
質量	約180g
使用温度範囲	-20℃～+60℃
材質	本体/カバー: ABS レンズ: PC

配線

※OVS-6000R 1台につき、ESS-1は最大10台まで接続可能



外形寸法図



■オプション

車両検知システム用電源装置

OVS-6000R

オープン価格

仕様

電源電圧 AC100～220V

出力電圧 DC24V

電源出力 12W

設置場所 屋内

