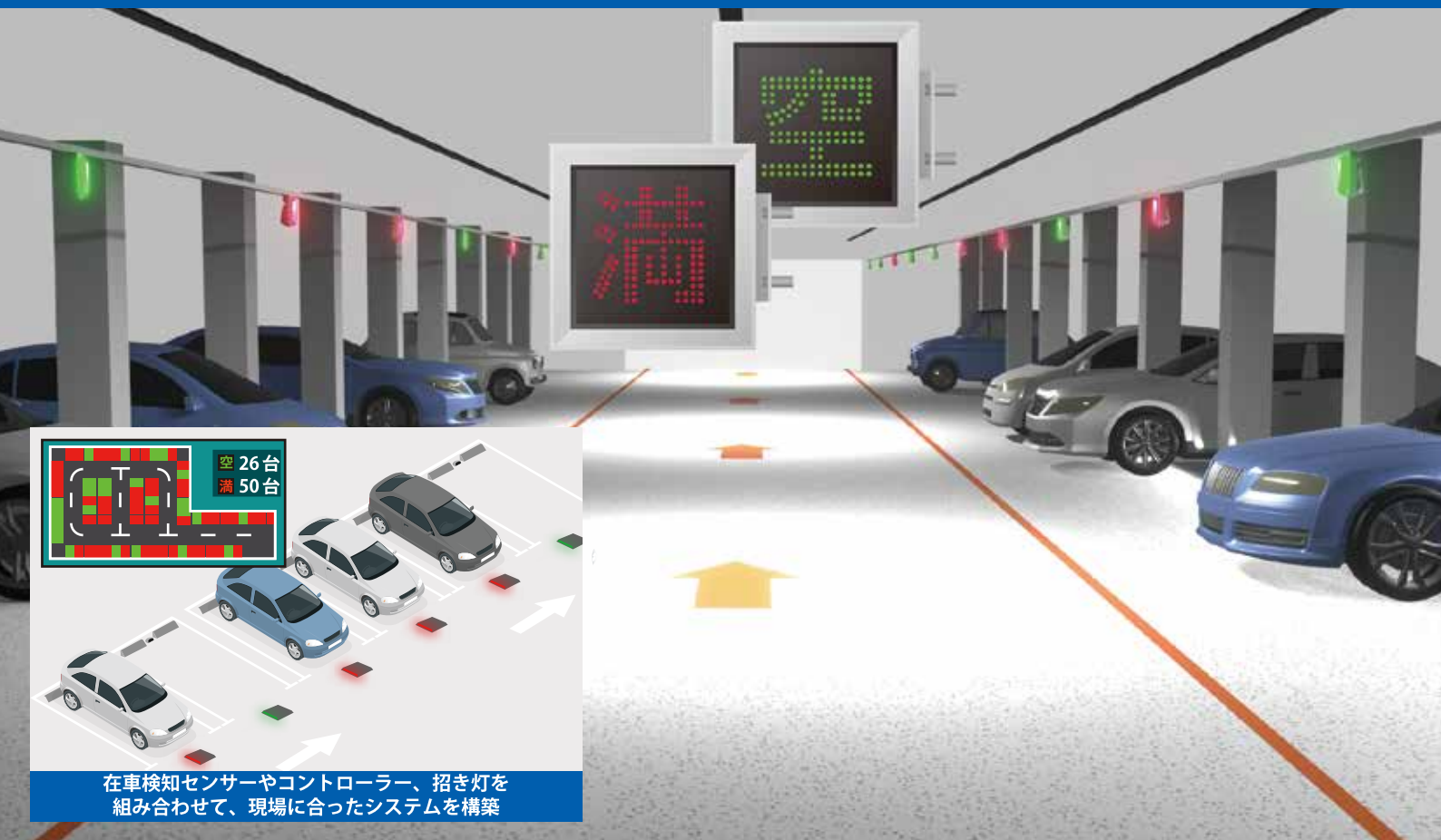


■ 満空管理+車両誘導システム

スムーズな駐車をサポートして、管理コストも削減



駐車場全体および各フロア・ブロックごとの満空表示と、各車室単位のランプ表示で空き車室へ誘導します。また、守衛室のPCで混雑状況を確認できるため、人員配置計画の立案や不正（長時間）駐車の監視など駐車場管理の課題解決にも活用できます。

期待できる効果



設置環境別の機器を準備
車両検知センサーと招き灯は、床置きと天吊りから選択ができます。



用途別コントローラーを製作
お客様のご要望に合わせて、制御基板を組み合わせたコントローラーを製作



豊富な表示灯ラインアップ
駐車場の全体満空、各フロア・ブロック満空、空き車室表示から選択可能



管理PCによる全体把握
駐車場全体の状況把握、個別車室の駐車時間把握、指定車室の閉鎖設定が可能。

■混雑表示単位

■設置条件、検知原理

駐車場
全体

フロア
ブロック

車室

屋外
屋内

500車室
から

超音波

有線

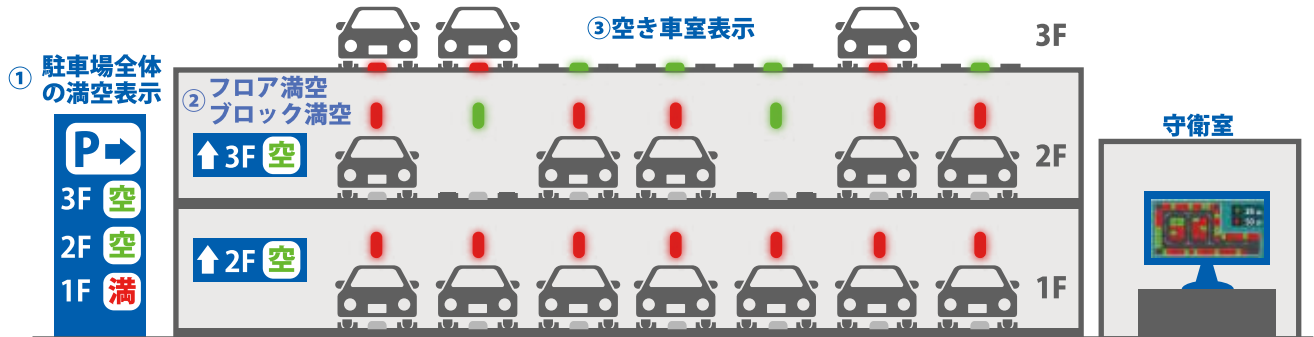
設置可能場所

車室数(目安)

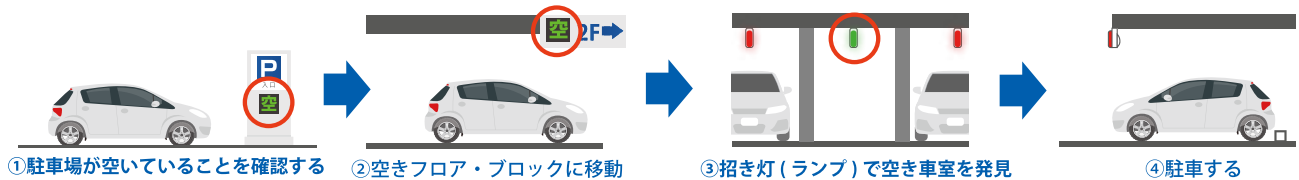
センサー検知原理

センサー配線

運用イメージ

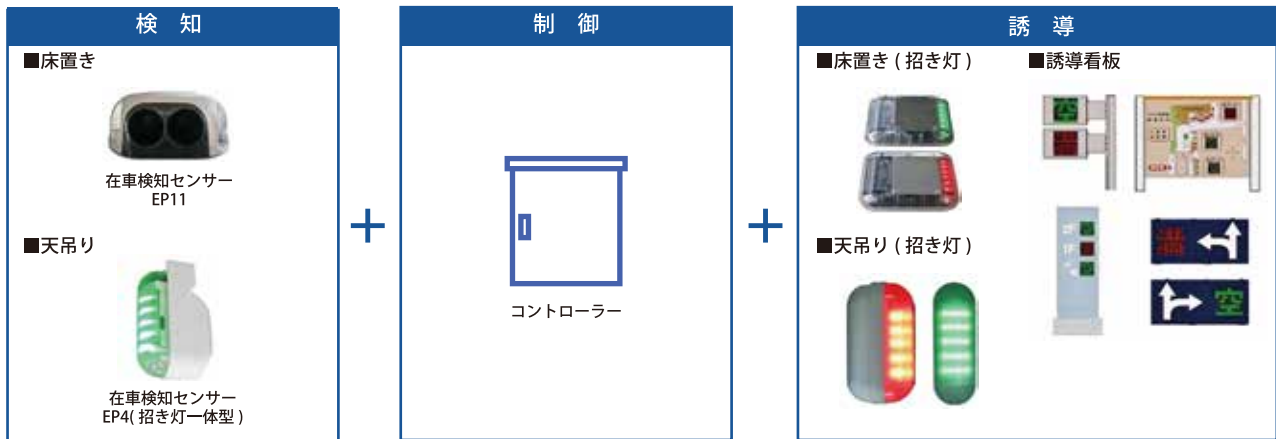


■駐車イメージ



システム構成例

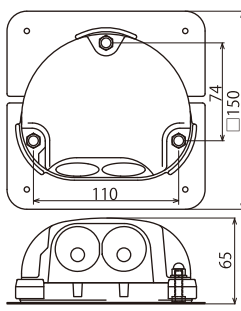
在車検知センサーやコントローラー、招き灯を自由に組み合わせて空き車室への誘導と駐車場管理ができるシステムです。屋内外をシームレスにシステム構築が可能で、センサーと招き灯は床置きと天吊りから選択できます。



※管理用パソコンソフトとの連携も可能です。

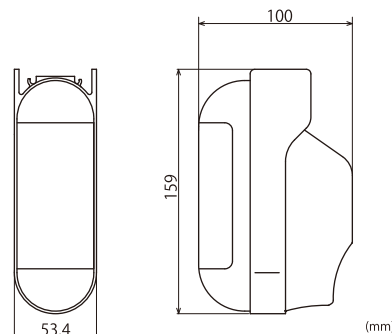
外形寸法図

■EP11



(mm)

■EP4



(mm)

オプテックス株式会社

東京支店 105-0022 東京都港区海岸1-9-1 浜離宮インターシティ3F TEL.03-5733-1727 FAX.03-5473-3990