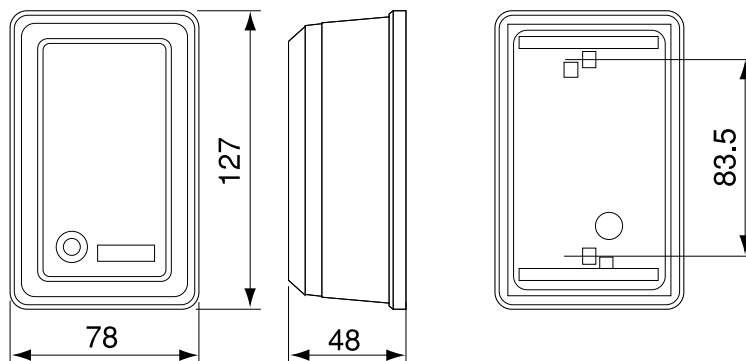


■外形寸法図



(単位:mm)

■仕様

接点定格	キースイッチ	AC125V 1A以下
	タンパススイッチ	AC125V 1A以下
接触抵抗	キースイッチ	100mΩ以下
	タンパススイッチ	100mΩ以下
耐電圧	AC1000V 1分間(リーク電流 1mA)	
表示灯	緑色LED	

※仕様は改良の為予告なく変更することがあります。