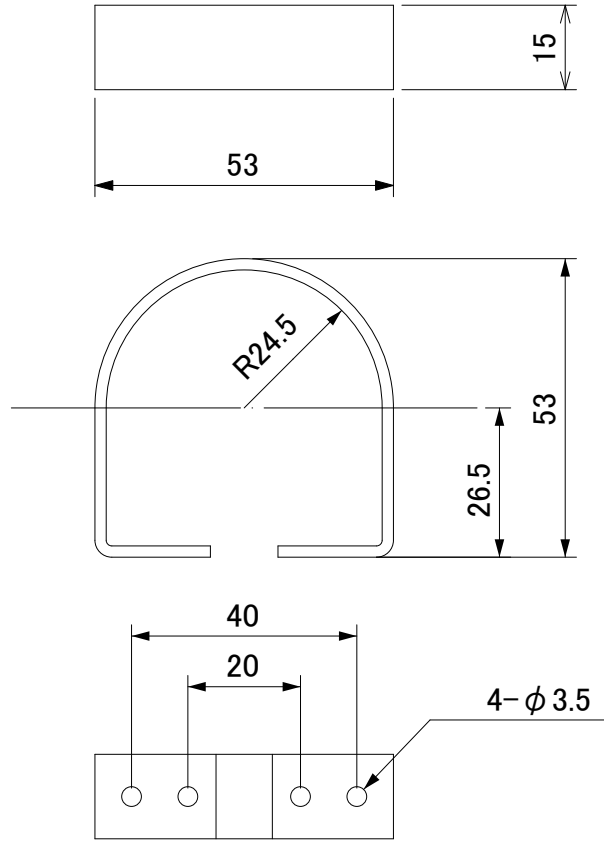


■外形寸法図


(単位: mm)

※ $\phi 43$ mm (JIS 32A) のポールに取付けて下さい