

広大な敷地の警戒を求められる大規模施設に最適

より長距離へ

電波到達距離 **3km**※まで届く安定した通信

ワイヤレスシステム

LWS-T515

LWS-R400

※ 送信機：地上高1.5m設置、受信機：地上高3.0m設置の場合。

あくまでも見通し距離であり、設置高さや設置環境により電波の到達距離が短くなる場合があります。



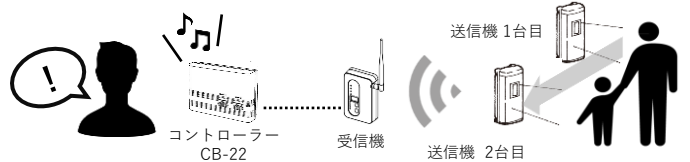
さまざまな用途に合わせられる機能・仕様

方向判別機能で来客報知センサーに



1台目の送信機で検知後、2台目の送信機が検知した時のみ警報を出力する「方向判別機能」を搭載。店舗や商業施設での来客報知用途に最適です。

※ 来客報知として使用する場合、別途チャイムが必要です。



店舗内倉庫 など

店舗入口

送信機LWS-T515は電池駆動のワイヤレス手軽に追加設置も



電源が取れない場所への警戒システムの追加設置や、レイアウト変更が生じやすい環境への監視・警戒に。

長距離まで届く通信方式、大規模警戒に最適

電波到達距離3kmまで届くLoRa®を採用。エネルギー関連施設や工場、学校法人、病院など敷地面積の広い大規模の施設に最適です。さらに、ワイヤレスのため運用変更に合わせて、センサー増設や移設を簡単に行うことができます。

パッシブセンサー送信機

LWS-T515

オープン価格

ACK受信表示機能により、送信機側で受信機が正常に受信したことを確認することが可能に。これにより設置時の施工効率が大幅アップ。

- ・スーパーバイズド（定時通信）機能
- ・感度切換：4段階（SH・H・M・L）
- ・壁面取付、天井取付の両対応（ナローエリア、スポットエリア切換）
- ・屋内外設置可（防雨構造）
- ・電池寿命 約8年（1日100回送信時）



受信機

LWS-R400

オープン価格

ACK（アンサーバック）機能の搭載で、通信信頼性が向上。

- ・無線入力：4ループ
- ・送信機登録台数：最大60台
- ・警報出力：4出力
- ・タンパー異常出力：1出力
- ・通信異常出力：1出力
- ・ローバッテリー出力：1出力



仕様

型式	LWS-T515	
検知方法	パッシブインフラレッド方式	
PIR部	最大検知距離	5m (スポット) / 15m (ナロー) 切換
	感度切替スイッチ	4段階 (SH/H/M/L)
送信機部	送信出力	20mW
	使用周波数帯	920MHz帯
	標準電波到達距離	3km (設置環境により変動します)
	送信禁止時間 設定スイッチ	2段階設定切換 (3秒/2分)
設定機能	ループ (ゾーン) 設定スイッチ	1~4を設定
	受信ループ設定数	4ループ
	システムコード切替 (混信防止)	7bit 128通り
動作表示灯	無線送信時：赤色点灯 Ack受信時：緑1回点灯 / Ack受信失敗時：緑2回点灯 (スイッチにより消灯可能)	
電源	リチウム電池：DC3.6V (付属)	
電池寿命	約8年 (1日100回送信)	
使用温度範囲	-10°C ~ +50°C	
使用場所	屋内・屋外 (防雨構造)	
重量	約370g	
付属品	取付ビス 呼び4×L20 2本、リチウム電池3.6V 1個	

型式	LWS-R400	
電源電圧	DC12~24V ± 10% (無極性)	
消費電流	100mA 最大	
標準受信距離	3km (設置環境により変動します)	
送信出力	20mW	
使用周波数帯	920MHz帯	
システムコード (混信防止)	7bit 128通り	
無線入力	無線入力	4ループ
	警報出力	4出力、抵抗負荷 DC28V、0.2A(N.C./N.O.切換)
半導体 無電圧 接点 出力	タンパー異常出力	1出力、抵抗負荷 DC28V、0.2A(N.C.)
	通信異常出力	1出力、抵抗負荷 DC28V、0.2A(N.C.)
	ローバッテリー出力	1出力、抵抗負荷 DC28V、0.2A(N.C.)
	受信感度表示灯	通常時：緑点灯 受信レベル強：赤色点灯 受信レベル中：早い赤色点滅 受信レベル弱：遅い赤色点滅
表示灯	ループ表示灯	受信時：赤色点灯、異常表示時：赤色点滅
	タンパー異常表示灯	異常表示時：赤色点灯、履歴確認時以上あり：赤色点滅
	通信異常表示灯	異常表示時：赤色点灯、履歴確認時以上あり：赤色点滅
	ローバッテリー表示	送信機のローバッテリー時：赤色点灯 履歴確認時送信機のローバッテリー履歴あり：赤色点滅
登録台数	最大60台 (1ループあたり最大15台×4ループ)	
液晶表示部	警報または異常 (タンパー・通信・ローバッテリー) の履歴を表示	
警報接点出力時間	約6秒~センサの状態に連動	
使用温度範囲	0°C ~ +40°C	
設置場所	屋内	
質量	約230g	
付属品	取付ビス 呼び4×L20 2本、場所表示シール	

[補足] LoRa®とは

省電力広域無線通信 (LPWA: Low Power Wide Area) の技術規格の一つで、長距離通信を特徴とする通信方式です。通信費がかからず、設置・使用に伴う免許や申請などの手続きは一切不要です。

※ LoRa®はSemtech Corporationの米国およびその他の国における登録商標または商標です。

ご購入の前に

- 本カタログに掲載の製品は、盗難・災害・事故などを防止する物ではありません。なお、万一発生した盗難・災害・事故による損害については責任を負いかねますのでご了承ください。
- 掲載内容は2023年2月現在のものです。商品改良のため、予告なく仕様・外観を変更する場合があります。●印刷物と実物とは多少色味が違うことがあります。あらかじめご了承ください。

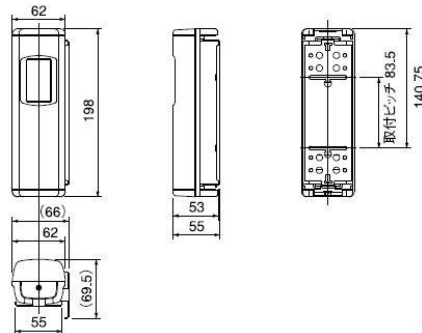
安全上のご注意・ご使用上の注意

- ご使用前に「取扱説明書」をよく読みの上、安全に正しくお使いください。

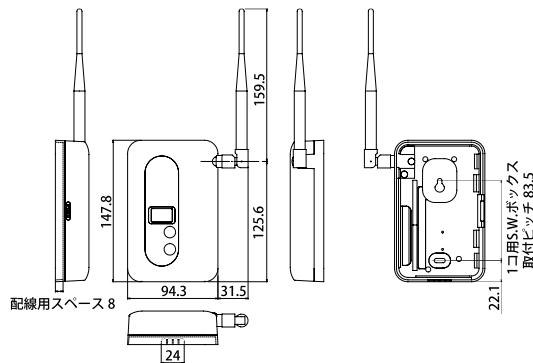
外形寸法図

LWS-T515

単位: mm

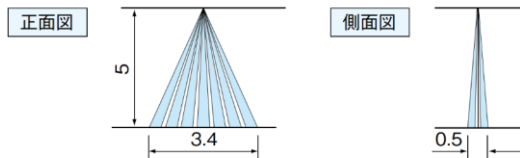


LWS-R400

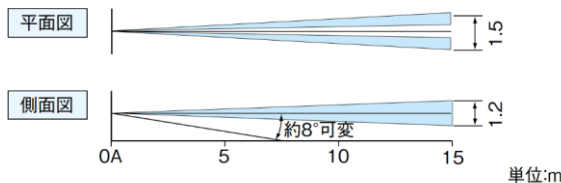


LWS-T515 検知エリア図

天井取付時



壁面取付時



単位:m

オプション

リチウム電池
TL-5920-B
オープン価格



交換リチウム電池

フード
F-2
希望小売価格 ¥2,200 (税込)



検知レンズ面に
霜の付着を防止

ポール取付用金具

PA-1
希望小売価格 ¥2,200 (税込)



適合ポール
Φ43 (JIS 32A)

コントローラー
CB-22
希望小売価格 ¥27,500 (税込)

警戒/来客の
2モード切替



オプテックス株式会社

本社 〒520-0101
滋賀県大津市雄琴5-8-12
TEL. 077-579-8004 FAX. 077-579-8190

東京支店 〒105-0022
東京都港区海岸1-9-1 浜離宮インターシティ3F
TEL. 03-5733-1724 FAX.03-5473-3990

Copyright (C) 2023 OPTEX CO., LTD.

仙台営業所 〒980-0021
仙台市青葉区中央4-10-3 JMFビル仙台01 2F
TEL. 03-5733-1724 FAX.03-5473-3990 (TEL, FAX: 東京支店共通)

名古屋営業所 〒450-0002
愛知県名古屋市中区4-24-16 広小路ガーデンアベニュー4F
TEL. 077-579-8004 FAX.077-579-8190 (TEL, FAX: 本社共通)

大阪営業所 〒556-0011
大阪府大阪市浪速区難波中2-10-70 なんばパークスタワー19F
TEL. 077-579-8004 FAX.077-579-8190 (TEL, FAX: 本社共通)

福岡営業所 〒812-0011
福岡市博多区博多駅前3-6-12 オナキ博多駅前ビル6F
TEL. 077-579-8004 FAX. 077-579-8190 (TEL, FAX: 本社共通)

0000-03-00011-2302