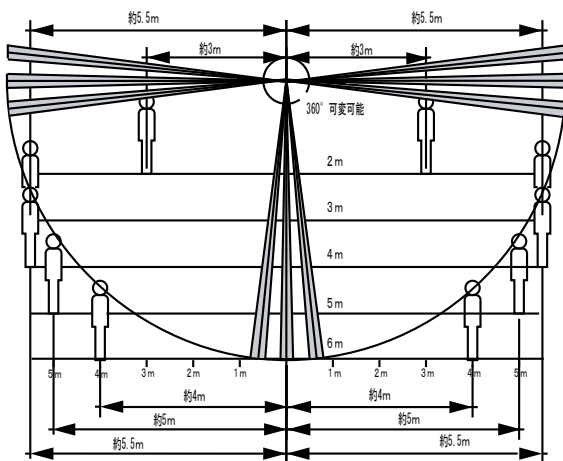


単位 : mm

#### 【正面エリア図】

左右方向可変範囲 360° (無段階)



#### 【側面エリア図】

上下方向可変範囲 上下各80° (無段階)

