

インテリジェントセンサ OA-6000 シリーズ



OA-6000S

※ OA-6000SはDC24V、オープンコレクタ出力です。
この出力仕様に合致しない場合は OA-6000T、OA-6000Rと
組み合わせてご使用ください。

OA-6000T
センサ・コントローラ一体型

OA-6000R
コントローラ

スポットエリアタイプで
最大検出距離6mまで可能



無目付型

無目内蔵型

無目下付型

天井付型

タッチスイッチ

補助光電

シャッター
高所用

その他特殊用途

外乱要因に強く、安定動作

風や気温などの影響をうけない近赤外線を原理とし、常に明確な検出エリアを維持します。外乱要因に強く、動作が安定しています。

広い検出エリアで威力を発揮するオンディレー検出機能

オンディレー検出機能により、検出エリア内を横切るだけの人や物を検出しないように設定できます。

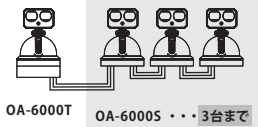
静止体検出機能を搭載

立ち止まっている人や、停車中のフォークリフト等も検出し続けることができます。

センサの併設可能で、検出エリア調整も自在

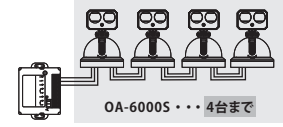
コントローラ1台に対し、センサ4台まで接続できます。(OA-6000R:OA-6000Sは4台、OA-6000T:OA-6000Sは3台接続可能) 検出エリアの位置も自由自在に調整できます。

OA-6000TとOA-6000Sの場合



OA-6000T OA-6000S・・・3台まで

OA-6000RとOA-6000Sの場合



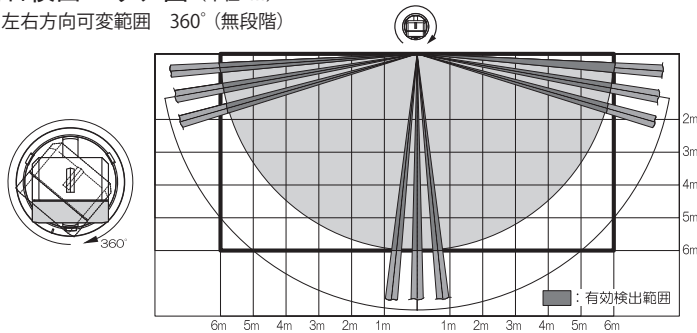
OA-6000R

使用機器	OA-6000R	OA-6000T	OA-6000S
シャッター コントローラからの 電源・接点方式			
電源：100～220V 出力：リレー出力	○	—	○
電源：24V 出力：リレー出力	—	○	○
電源：24V 出力：オープンコレクタ出力	—	—	○

検出エリア図 (単位:m)

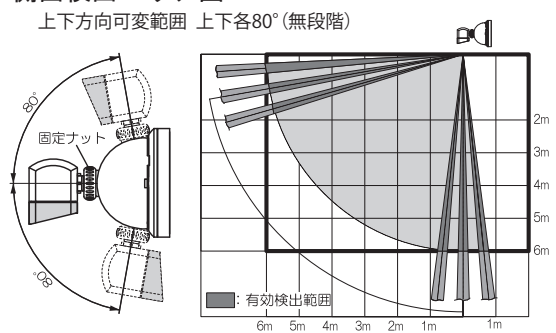
左右検出エリア図 (単位:m)

左右方向可変範囲 360°(無段階)

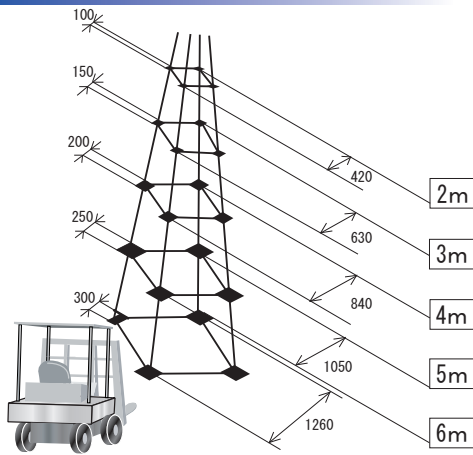


側面検出エリア図

上下方向可変範囲 上下各80°(無段階)

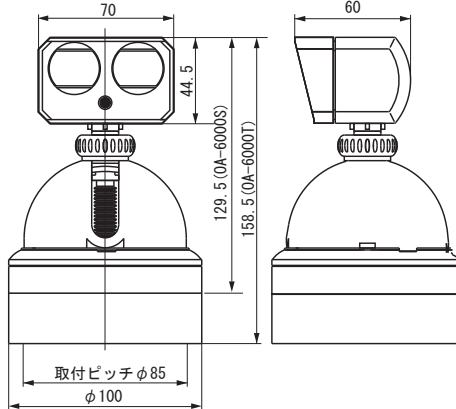


立体検出エリア図 (単位:mm)

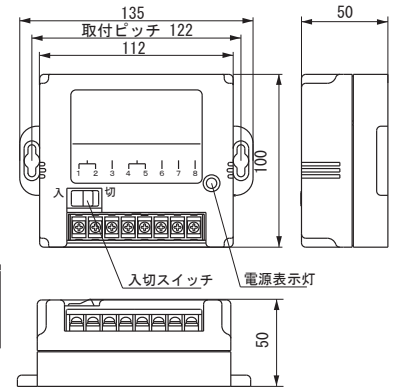


外形寸法図 (単位:mm)

OA-6000T / 6000S



OA-6000R



仕様

型式	OA-6000S (センサ)	OA-6000T (センサ コントローラ一体型)
検出範囲	2.0m～6.0m以内	2.0m～6.0m以内
検出方式	近赤外線反射方式	近赤外線反射方式
検出エリア 可変範囲	奥行方向：-80°～+80°可変(無段階) 左右方向：360°可変(無段階)	奥行方向：-80°～+80°可変(無段階) 左右方向：360°可変(無段階)
電源	DC24V	DC24V
消費電力	1.5W以内	単品使用時:2.5W以内、S3台接続時:7.0W以内
消費電流	65mA以内 (DC 24V)	単品使用時:105mA以内 (DC 24V) S3台接続時:300mA以内 (DC 24V)
動作表示	赤色点灯:待機時 赤色消灯:検出時 赤色点滅:無限静止	赤色点灯:待機時 赤色消灯:検出時 赤色点滅:無限静止
出力	オープンコレクタ出力 NPN型 40mA以内/DC24V	リレー出力接点 1a(無電圧) AC100V1A以内 (抵抗負荷) DC30V0.1A以内(抵抗負荷)
静止体検出時間	2秒・15秒・60秒・無限	2秒・15秒・60秒・無限
出力保持時間	約0.5秒	約0.5秒
使用周囲温度	-20℃～+55℃(結露なきこと)	-20℃～+55℃(結露なきこと)
質量	200g/本体のみ	290g/本体のみ
付属品	取扱説明書×1、取付ビスセット×1、取付型紙×1	取扱説明書×1、取付ビスセット×1、取付型紙×1

型式	OA-6000R(コントローラ)
電源	AC100～220V(50/60Hz)
消費電力	8.5W/32.0VA以内(4台接続時)
電源表示	緑色点灯:通電時 緑色消灯:非通電時
出力	リレー出力接点 1a(無電圧) AC100V1A以内 (抵抗負荷) DC30V0.1A以内(抵抗負荷)
使用周囲温度	-20℃～+55℃(結露なきこと)
質量	240g/本体のみ
付属品	取扱説明書×1、取付ビスセット×1

お求め・お問い合わせ

オプテックス株式会社

本社 520-0101 滋賀県大津市雄琴5-8-12
TEL.077-579-8700 FAX.077-579-7030

東京支店 105-0022 東京都港区海岸1-9-1 浜離宮インターシティ3F
TEL.03-5733-1723 FAX.03-5473-3990

Copyright (C) 2016 OPTEX CO., LTD.

No.72038-06-16106-1908

