

ワイヤレス在室検知センサ・スイッチ



 **GOOD DESIGN AWARD 2017**

電池交換不要・フリーレイアウト

ソーラーと一次電池のハイブリッド電源を採用し、従来のソーラーバッテリーの問題をクリア。照度の低い屋内環境でも安定したセンシングが可能になります。

洗練されたデザイン

ワンランク上の品質感が、スマートオフィスや高級ホテルのインテリアデザインをさらに引き立てます。

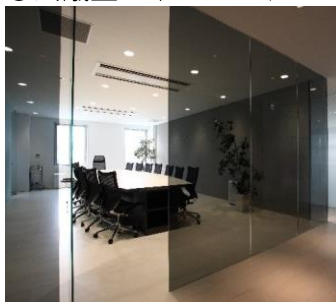
屋外でも使える防水性

屋外用センサ世界トップシェアに裏打ちされた防水性能を搭載。サニタリー周りやテラスなど設置場所をえらびません。

専門メーカーの高い信頼性

センサの検知性能こそがお客様の信頼感を生み出します。様々な人感センサで培ったセンシング技術を反映したオプテックスのセンサなら、安心してご利用いただけます。

●会議室マネジメント



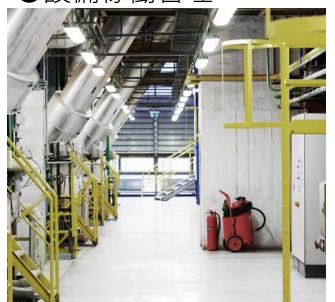
●照明・空調制御



●トイレ利用状況



●設備稼働管理



システム構成



在室検知センサ



スイッチ



EnOceanとは…

光や温度、振動など比較的微弱なエネルギーを集めて電力に変換する「エネルギーハーベスト技術(環境発電技術)」を活用した無線通信の国際規格です。(ISO/IEC 14543-3-10)

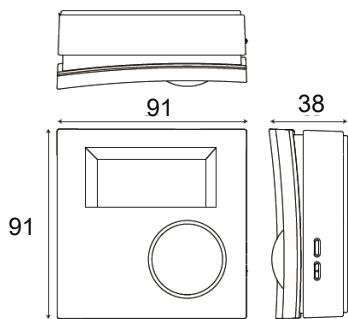
レシーバ
(ゲートウェイ)

上位システム

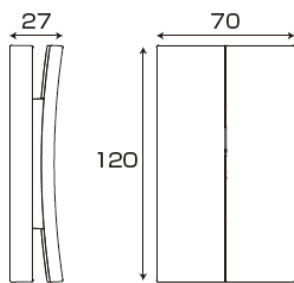
- ・照明/空調コントローラ
- ・ホームゲートウェイ
- ・ドアオペレータ

外形寸法図 (単位:mm)

■在室検知センサ

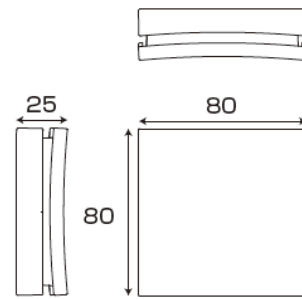


■ロッカースイッチ 長方形型



※1ロッカータイプも同寸法です。

■ロッカースイッチ 正方形型



※2ロッカータイプも同寸法です。

仕様 (2018年9月現在)

	在室検知センサ	ロッカースイッチ	
		長方形型 (スイッチボックス適合サイズ)	正方形型
	CPI-J (外觀: 黒) / CPI-J(WH) (外觀: 白)	CSW-1-J (シングル) / CSW-2-J (ダブル)	CSW-S1-J (シングル) / CSW-S2-J (ダブル)
使用・設置場所	天井 (屋内・半屋外)	壁面 (屋内・半屋外)・卓上	
耐水構造	IPX5 : バスルーム・テラスなど		
検出方式	パッシブインフラレッド	感圧	
使用温度範囲	-10℃ to +50℃		
使用湿度範囲	95% max.		
電源	リチウム電池CR123A×1 & ソーラーバッテリー *リチウム電池は別売 (必須) *暗闇でも設置可 / *明るい場所ではソーラーバッテリー給電	スイッチを押す力で発電し無線送信	
電池寿命	約10年 (常温時) (出荷時設定) ※1	-	
スイッチ寿命	-	Typ : 100,000回 (25℃時)	
無線仕様	EEP A5-07-01 (EnOcean) / RF周波数: 928MHz	EEP F6-02-04 (EnOcean) / RF周波数: 928MHz	
電波到達距離	約25m (オープン時) ※2		
センサ	設置高さ	2.0~3.0m	-
	検知エリア	φ6m (取付高さ3m)	-
寸法	W 91 × H 91 × D 38 (mm)	W 70 × H 120 × D 27 (mm)	W 80 × H 80 × D 25 (mm)
質量	180g (リチウム電池込み)	120g	100g
付属品	呼び3×30 2本	M4×25 2本、呼び4×30 2本	呼び3×30 2本

※1 送信間隔が短い場合や常温以外で使用した場合、電池寿命が短くなります。 ※2 電波到達距離は設置環境により変わる場合があります。

上記は予告なく変更する場合がございます。予めご了承ください。

オプテックス株式会社

本社 〒520-0101 滋賀県大津市雄琴5-8-12
TEL 077-579-8890 FAX 077-579-7120
東京営業所 〒160-0023 東京都新宿区西新宿6-14-1
新宿グリーンタワービル19F
TEL 03-3344-5773 FAX 03-3344-5734