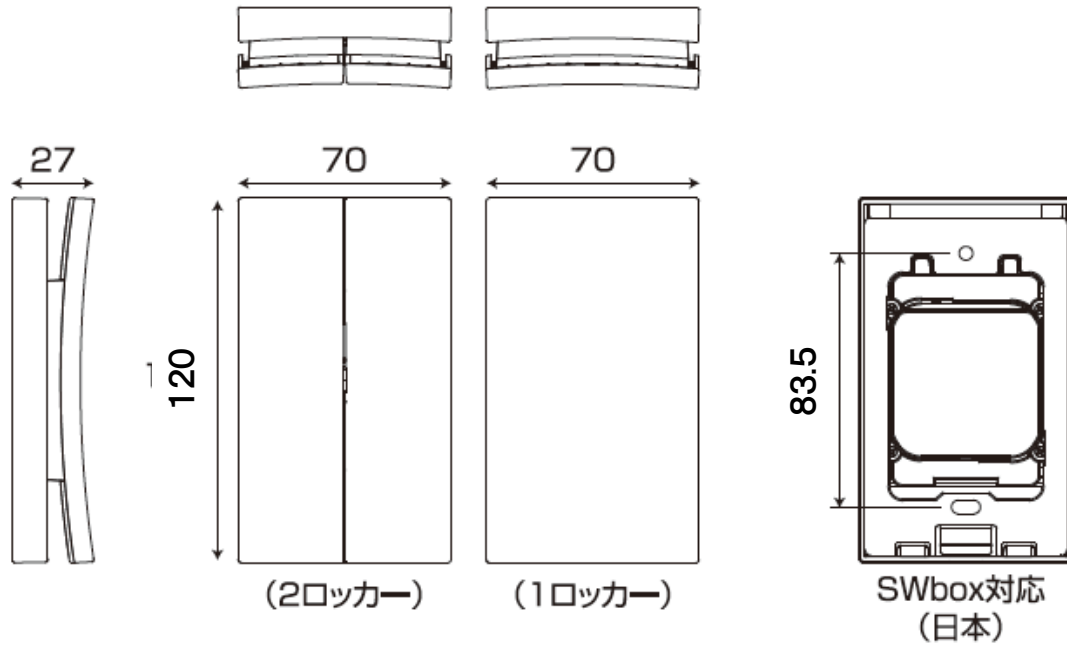


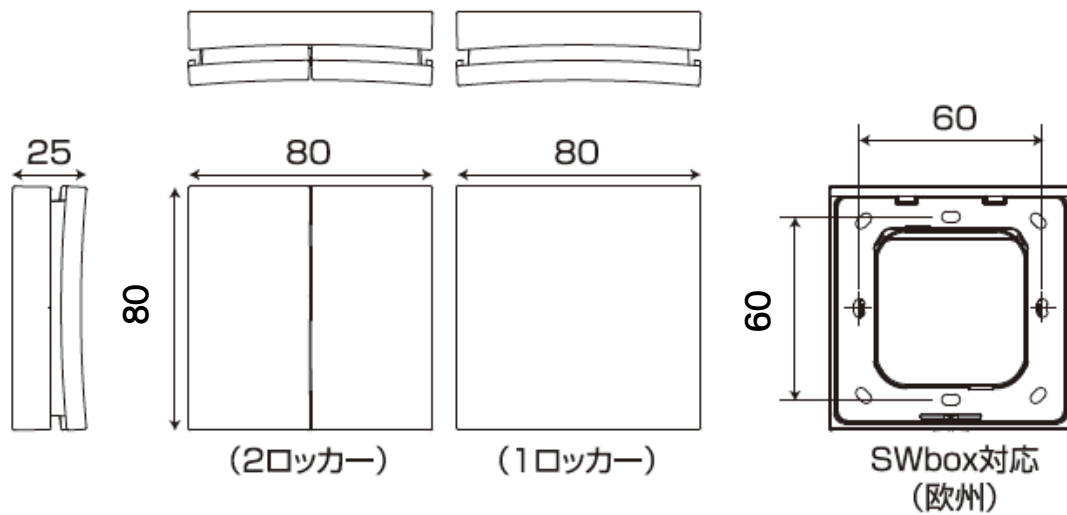
外形寸法図

単位:mm

CSW-1/2-J(縦型)



CSW-S1/S2-J(正方形)



仕様

型番	CSW-1/2-J	CSW-S1/S2-J
	縦型(V)	正方形(SQ)
設置場所/耐水性能	壁および卓上置き/IPX5:バスルーム・テラスなど	
検出方式	感圧	
スイッチ寿命	Typ:100,000回(25℃時)	
RF送信距離	25m(オープン時)	
RF周波数(モジュール)	928MHz	
無線出力	EEP F6-02-04 (EnOcean)	
本体寸法(mm)	W70× H120 × D27	W80× H80 × D25
質量	120g	100g
使用周囲温度	-10℃ to +50℃	
使用周囲湿度	95% max.	
付属品	M4×25 2本、呼び4×30 2本	呼び3×30 2本
規格	技術基準適合	

・仕様は予告なく変更になることが有ります。