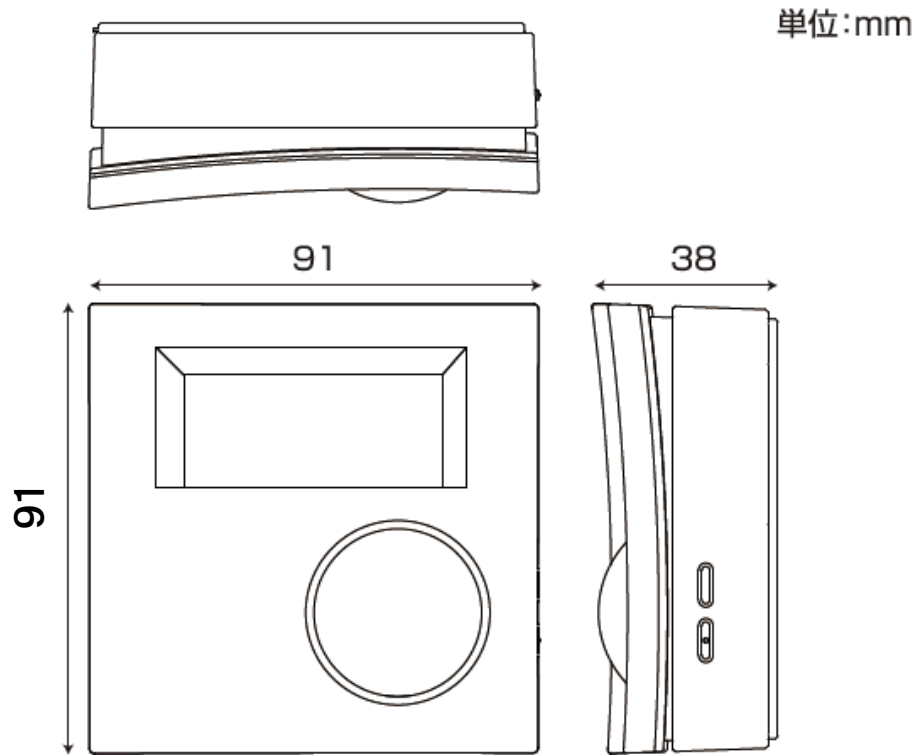
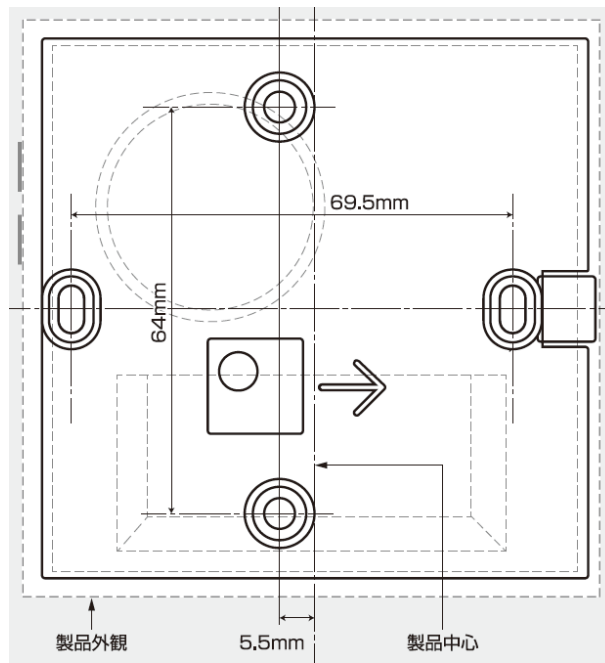


外形寸法図



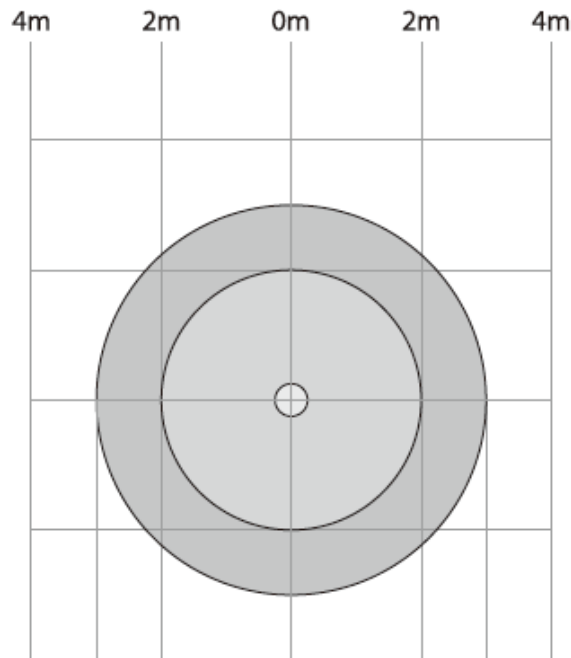
取付け指示図



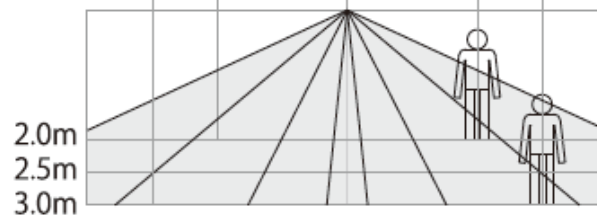
図の取付けネジ穴は製品中心から5.5mmオフセットされています。  
固定の際は、型紙をご利用ください。

## 検知エリア図

平面図



側面図



### MAX. Detection AREA

取付け高さ (m)	2.0-2.5	2.5-3.0
検知範囲 直径(m)	4	6

※周囲温度の影響で検知範囲が広くなったり狭くなることがあります。

## 仕様

型番		CPI-J
使用場所		屋内/半屋外
設置場所/耐水性能		天井付け/IPX5:バスルーム・テラスなど
検出方式		パッシブインフラレッド
設置高さ		2.0~3.0m
PIR検知エリア		φ6m (取付高さ 3m)
動作電圧		CR123A x1 & Solar Cell
電池寿命		約10年(常温時)(出荷時設定)
無線出力		EEP A5-07-01 (EnOcean)
RF周波数		928MHz
RF送信距離		25m(オープン時)
ウォームアップ時間		約30秒(LED点滅)
LED	赤色LED	ウォームアップ時/人体検知時/検知テスト時
	緑色LED	EnOcean登録時
ボタン	検知テスト モードボタン	5秒長押し:検知テストモード (3分後自動終了) 2秒長押し:検知テスト強制終了 (検知テストモード時のみ)
	ペアリングボタン	5秒長押し:EnOcean登録信号送信
DIP SW	LED ON/OFF	ON/OFF
	感度切換え	標準/低
	屋内/屋外切換え	屋内/屋外
	送信禁止時間切換え	2分/1分
本体寸法(mm)		W91×H91×D38
質量		180g (リチウム電池込み)
使用周囲温度		-10℃ to +50℃
使用周囲湿度		95% max.
付属品		呼び3x30 2本
別売品		リチウムバッテリー:CR123A(必須)
規格		技術基準適合

・仕様は予告なく変更になることがあります。