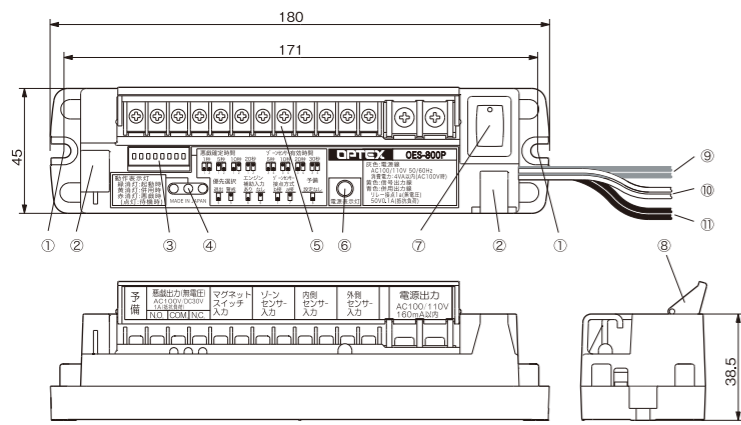
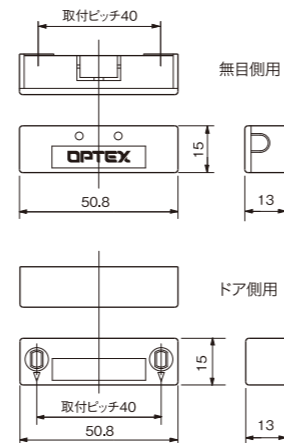


OES-800P/E 仕様・外形寸法図



- ① 取付穴
- ② 配線用フック
- ③ 設定スイッチ
- ④ 動作表示灯
- ⑤ 端子台
- ⑥ 電源表示灯
- ⑦ 電源スイッチ
- ⑧ 端子台カバー
- ⑨ 電源線(灰色)
- ⑩ 信号出力線(黄色)
- ⑪ 併用出力線(青色)



マグネットスイッチ

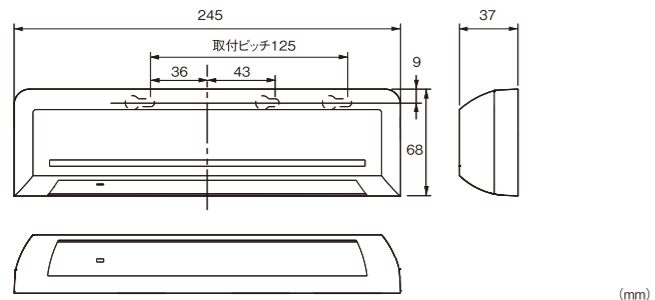
コントローラー

型 式	OES-800P	OES-800E
電源入力	AC100/110V 50/60Hz	AC/DC12~24V 50/60Hz
電源出力	AC100/110V 160mA以内	AC/DC12~24V 800mA以内
消費電力 / 電流	4VA以下(AC100V時)	200mA以下(AC12V時)
悪戯出力時間設定	1 / 5 / 10 / 20秒	
ゾーンセンサー有効時間設定	5 / 10 / 20 / 30秒	
起動出力時間	0.5秒	
併用出力時間	内側/外側センサー入力に依存	
使用温度範囲	-20℃~+55℃(結露なきこと)	
電源表示灯	緑色点灯: 通電時	
動作表示灯	全 点 灯: 待機時 緑色消灯: 起動出力時 黄色消灯: 併用出力時 赤色消灯: 悪戯出力時	
出 力	併用出力: リレー接点1a(無電圧) 50V 0.1A以内(抵抗負荷) 起動出力: リレー接点1a(無電圧) 50V 0.1A以内(抵抗負荷) 悪戯出力: リレー接点1c(無電圧) 50V 0.3A以内(抵抗負荷)	
質 量	200g / 本体のみ	
構成部品	本体×1、マグネットスイッチ×1セット、取付ビス(呼び4×12)×2、取付ビス(呼び3×10)×4、取扱説明書×1	



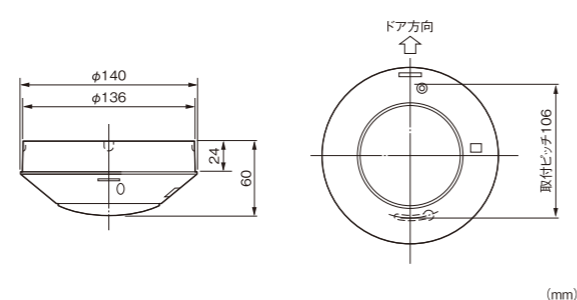
警戒ステッカー

外・内側センサー推奨機種(別売り) OA-205V 仕様・外形寸法図



型 式	OA-205V
取付高さ	2.0~3.0m以内
検出方法	近赤外線反射方式
検出エリア可変範囲	奥行き方向: ベース角度-9°~1°(2.5°毎可変) 調整ネジ角度: 1°~9°(1°毎可変) 左右方向: 各7°(3.5°毎可変)
電 源	AC/DC12~110V 50/60Hz
消費電力 / 電流	4VA以内(AC100V時)、160mA以内(AC12V時)
動作表示灯	緑色点灯: 待機時 赤色点灯: 1列目検出時 橙色点灯: 2~4列目検出時
出 力	リレー接点1a(無電圧) 50V 0.1A以内(抵抗負荷)
静止体検出時間	2・10・30・無限
出力保持時間	約0.5秒
使用周囲温度	-20℃~+55℃(結露なきこと)
質 量	230g/本体のみ
構成部品	本体×1、配線コード(2.5m)×1、取付型紙×1、取付ビス(呼び4×12)(出荷時装着)×2、取扱説明書×1、エリア調整器具(出荷時装着)×1、本体/ベース固定ビス(出荷時装着)×1、保護シール×1

ゾーンセンサー推奨機種(別売り) OP-03P 仕様・外形寸法図



型 式	OP-03P
取付高さ	2.0~5.0m以内
検出方法	遠赤外線受動方式
検出エリア可変範囲	奥行き方向: -15°~15°可変(無段階)
電 源	AC100V 50/60Hz
消費電力 / 電流	0.5VA以内
動作表示灯	緑色点灯: 待機時 緑色消灯: 検出時
出 力	リレー接点1a(無電圧) 50V 0.1A以内(抵抗負荷)
出力保持時間	約1.5秒
使用周囲温度	-20℃~+55℃(結露なきこと)
質 量	400g/本体のみ
構成部品	本体×1、配線コード(3m)×1、取付ビス(呼び4×12)(出荷時装着)×2、検出エリア確認レバー×1

※商品改良のため、仕様・外観を予告なしに変更することがありますのでご了承ください。 ※商品の色調は印刷のため実物と多少異なる場合がありますのでご了承ください。

お求め・お問い合わせ



オプテックス株式会社 エントランス事業本部

本 社 〒520-0101 滋賀県大津市雄琴5-8-12
TEL(077) 579-8700 FAX(077) 579-7030
東京営業所 〒160-0023 東京都新宿区西新宿6-14-1 新宿グリーンタワービル19F
TEL(03) 3344-5772 FAX(03) 3344-5734
ホームページ <http://www.optex.co.jp/as>
このカタログの記載内容は、2007年4月現在のものです。 No.72049-01-13440-0704

エントランスシステム

OES-800P/E (防犯タイプ)

エントランスの防犯性を考え、お客様への安心を追求した
オートロック自動ドア用センサー制御器が登場

オートロック自動ドア
侵入対策の決定版!

エントランス事業本部

<http://www.optex.co.jp/as>

知っていますか? ...こんな犯罪。



近年、オートロック付きマンションの内側センサーを不正動作させて侵入する犯罪が増えています。

これまでのオートロック付きマンションに、さらなる防衛手段が必要となってきました。

OES-800P/E は、そんな問題を解決するシステムです。

製品特長

● オートロック自動ドアの不正解除をブロック!!

複数の自動ドアセンサーを制御する独自の技術により、オートロックを解除する不正侵入を防止します。

● 不正侵入者を威嚇!!

不正侵入を防止するだけでなく、オプション機器を接続する事で音/光等による威嚇が出来ます。

● 自動ドアセンサーを有効活用!!

起動や連続進入をサポートする自動ドアセンサーを利用して、少ない追加機器で防犯性を向上できます。

※この商品は、盗難・災害・事故などを防止するものではありません。尚、万一発生した盗難・災害・事故による損害については責任を負いかねますので、ご了承ください。
また、本製品での自動ドアオートロック不正解除対策は、現時点(2007年1月)までに確認されたドアなどの非破壊侵入手口を対象にしたものです。

システム動作について

外出時・帰宅時の動作

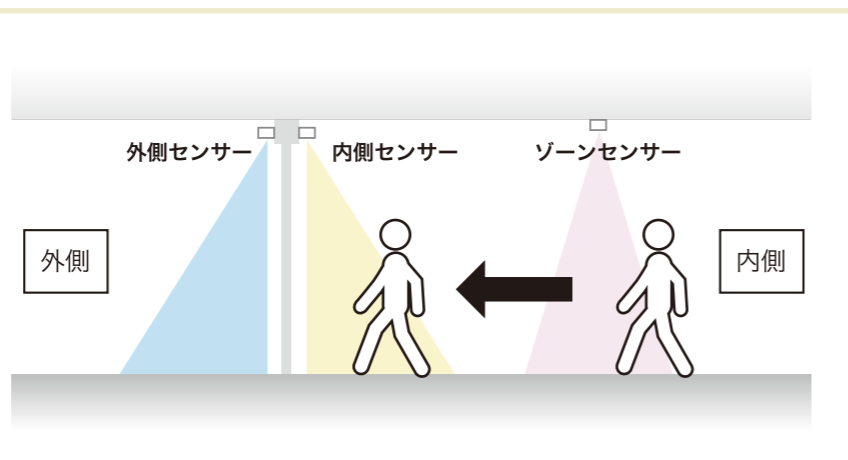
外出時

ゾーンセンサーを経由することにより、ストレスの無いスムーズな通行が可能になります。

※ゾーンセンサーを経由しない場合はドアは開きません。

帰宅時

認証装置(テンキー等)により、オートロックを解除して通行します。



不正侵入の防止/威嚇のステップ

ステップ1

不正侵入行為を試みても自動ドアは開きません。

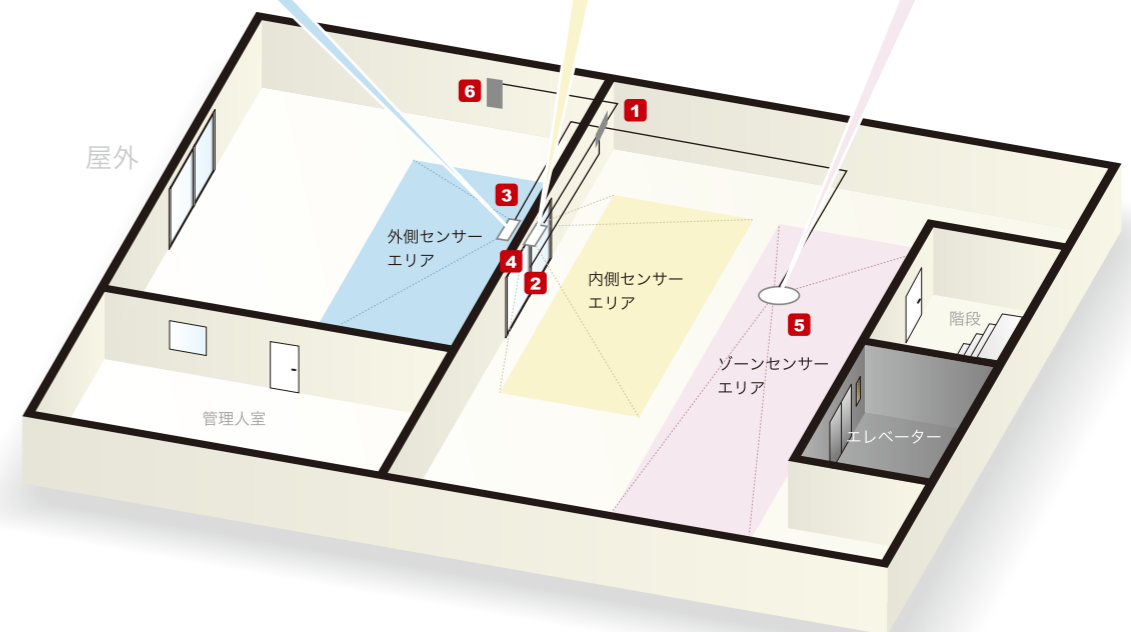
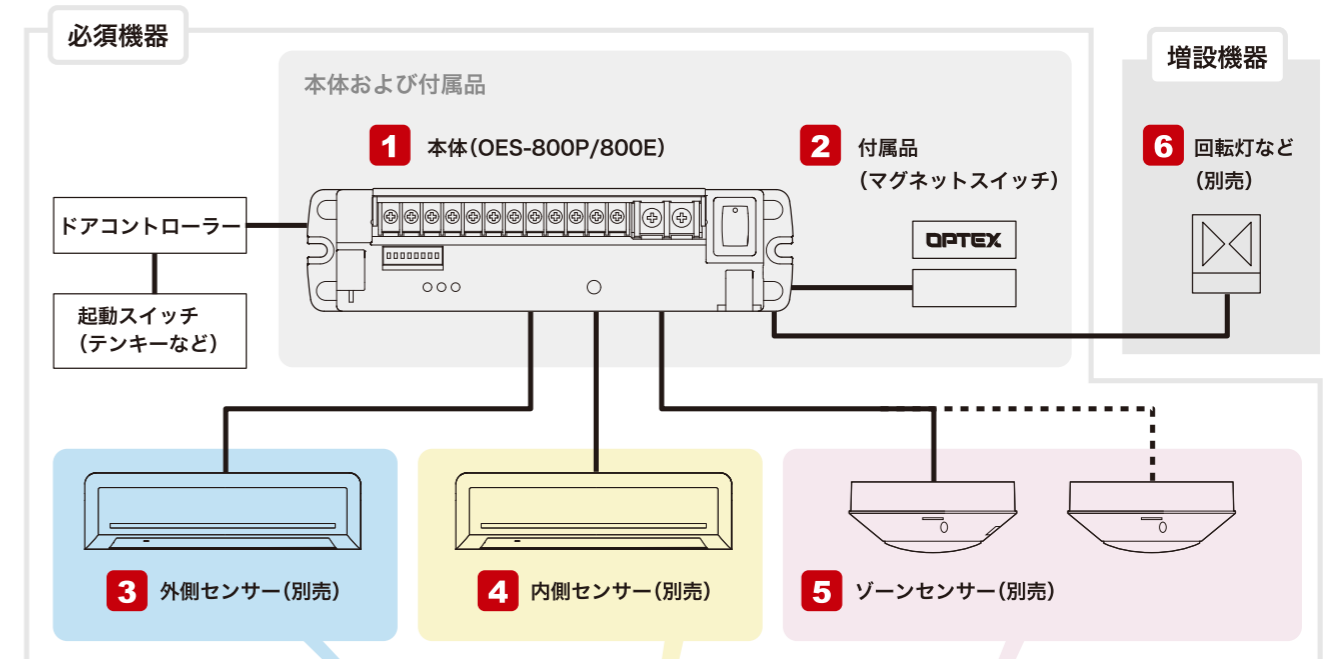
ステップ2

不正侵入行為を数秒間継続[※]すると、不正侵入者と認識し威嚇をします。(オプション機器接続時)

※秒数はスイッチにより(1~20秒・4段階)設定が可能です。



システム構成図



オプション



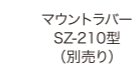
LED表示灯 PES-100

- カラー 赤・黄・緑・青
- ・球切れが無いLEDタイプなのでメンテナンスフリー。
- ・回転灯と同等の警報効果が得られる、3段階の点滅周期が調整可能。
- ・電球タイプに比べてLED光源採用で消費電力が大幅に減少。
- ・マウントラバー使用時はIP55の耐水性を確保。



LED表示灯付き音声合成報知器 WG-03KT

型式	PES-100
定格電圧	AC100V
最大消費電流	5W
入力	N.O. (点灯/点滅)
点滅回数	高速 180回/分 中速 120回/分 低速 60回/分
保護構造	IP23 (別売りのマウントラバーSZ-210型使用時はIP55)
質量	0.43kg



マウントラバー SZ-210型 (別売り)



LED表示灯付き音声合成報知器 WG-03KT

- カラー 赤・黄・緑・青
- ・音声による各種誘導案内とLED点滅表示。
- ・MP3方式採用により高音質を実現、雑音の中でも聞き取りやすい。
- ・緊急入力に対応した3チャンネルのメッセージ。
- ・合計32秒を自由に分割して最大3メッセージまで再生。
- ※音声メッセージは3000種類以上の標準メッセージの中からご指定いただければ無料です。

型式	WG-03KT
定格電圧	AC100V 50~60Hz
使用電圧範囲	AC85~115V
消費電力	5W
メッセージ時間	合計32秒
入力1	N.C. (N.O.に切換可) DC12V5mA (最大)
入力2	N.C. (N.O.に切換可) DC12V5mA (最大)
緊急入力	N.O.に固定 DC12V5mA (最大)
音量	90dB/m (可変)
外部センサ電源出力	出力電圧: DC12V±10%、 最大負荷容量: 100mA (最大)
保護構造	-